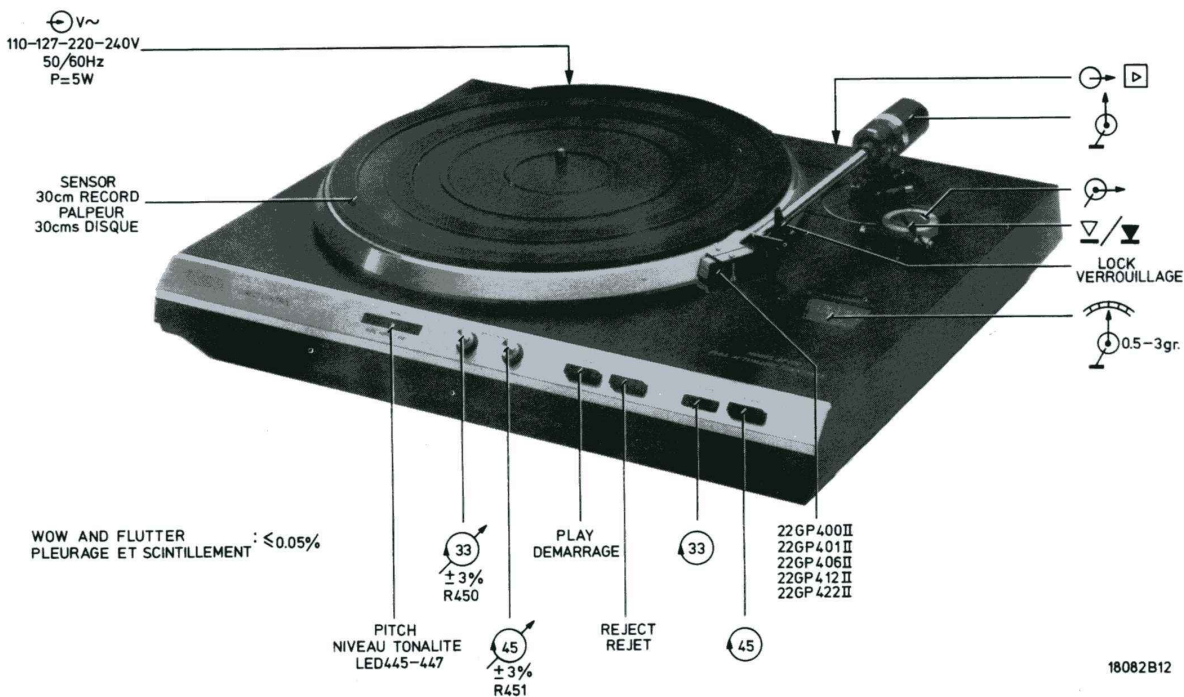


Service  
Service  
Service

# Service Manual



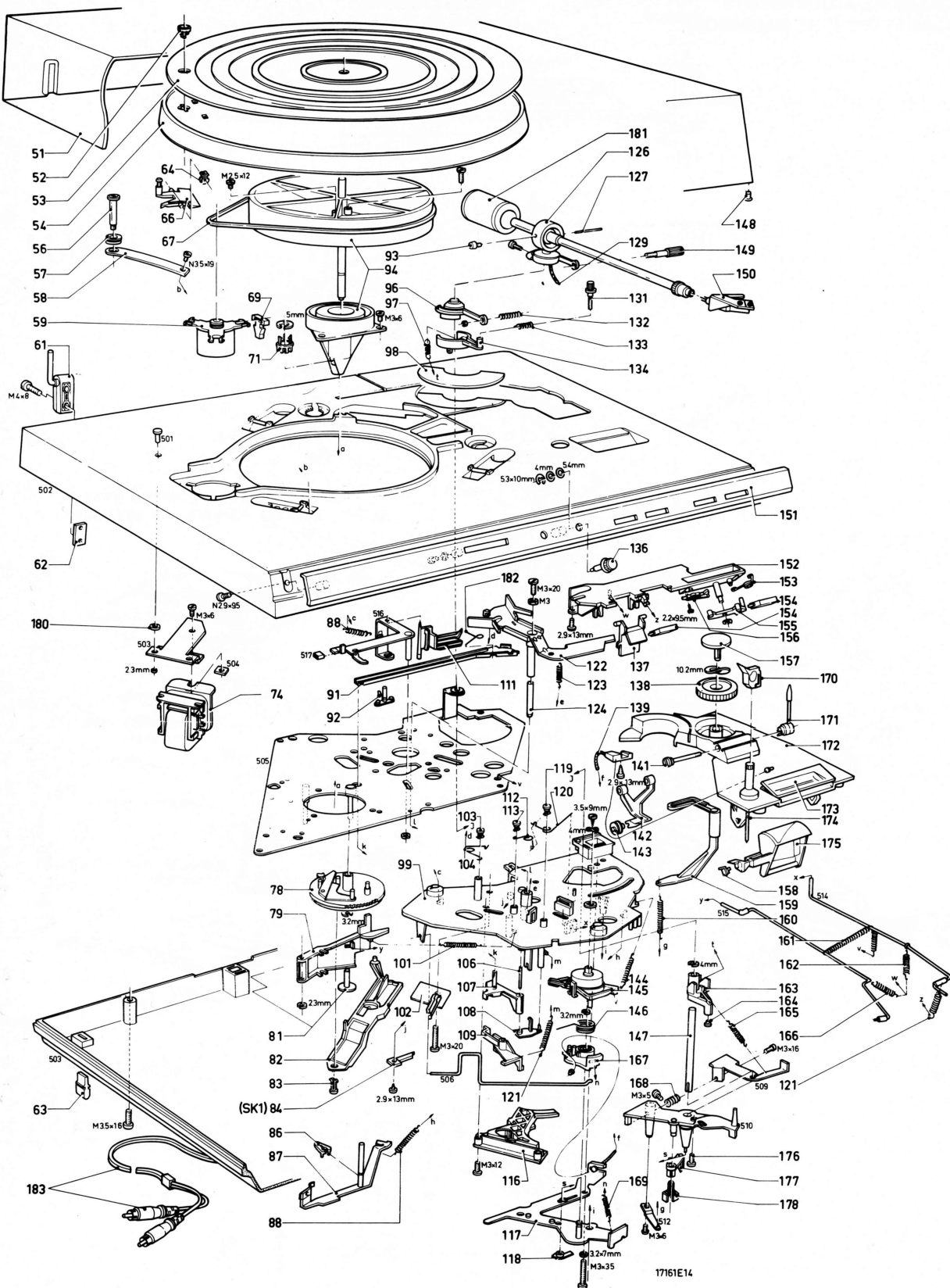
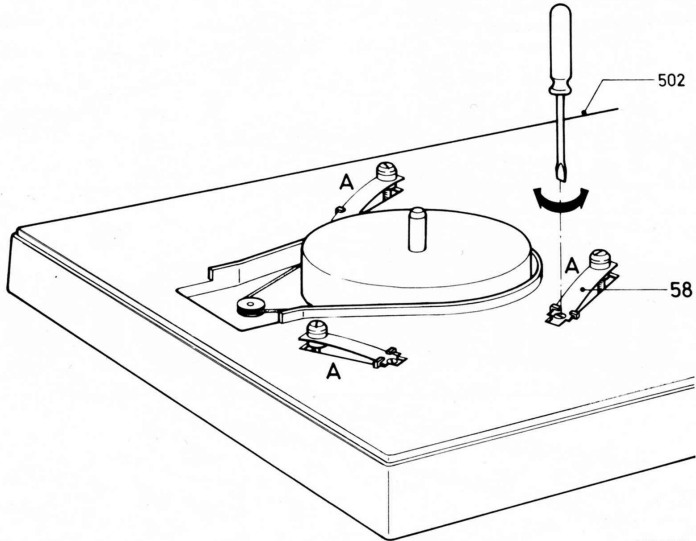
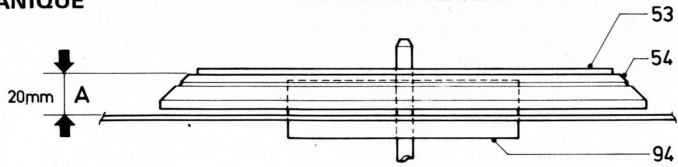


Fig. 1

**MECHANICAL ADJUSTMENTS**  
**REGLAGES D'ORDRE MECANIQUE**

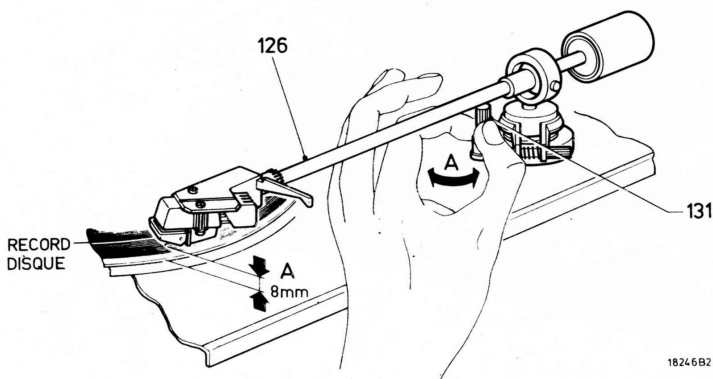
**TURNTABLE HEIGHT**  
**HAUTEUR DU PLATEAU**



18140C12

Fig. 2

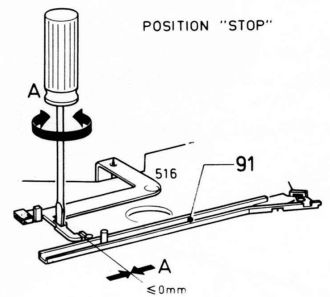
**LIFT MANUAL**  
**LEVIER MANUEL**



1824.6B2

Fig. 3

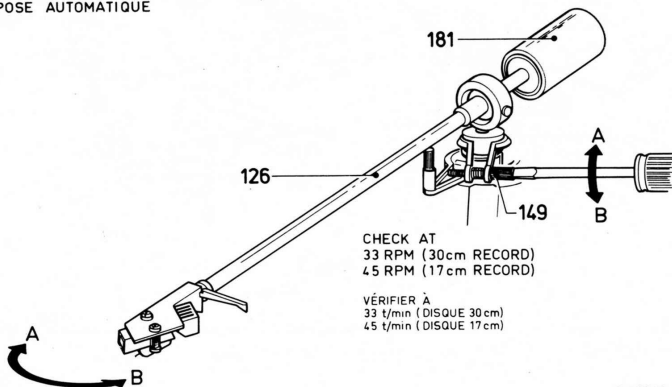
**BRACKET 516**  
**ETRIER 516**



18139B12

Fig. 4

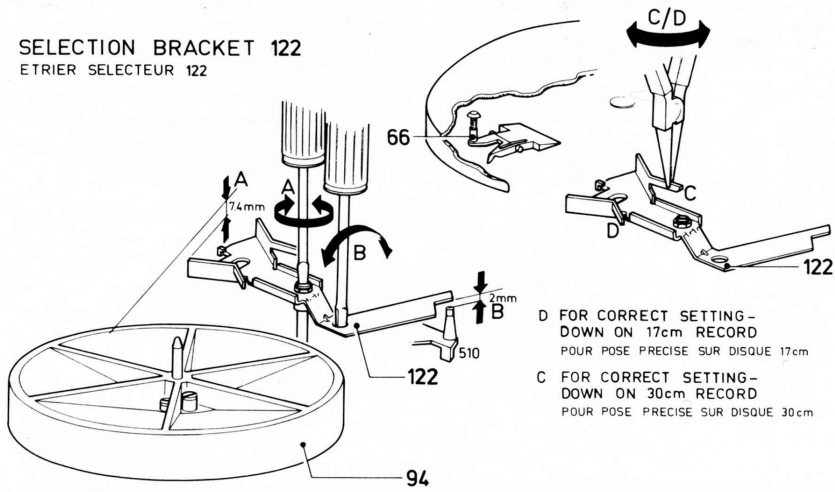
**AUTOMATIC SETTING DOWN**  
**POSE AUTOMATIQUE**



18136B12

Fig. 5

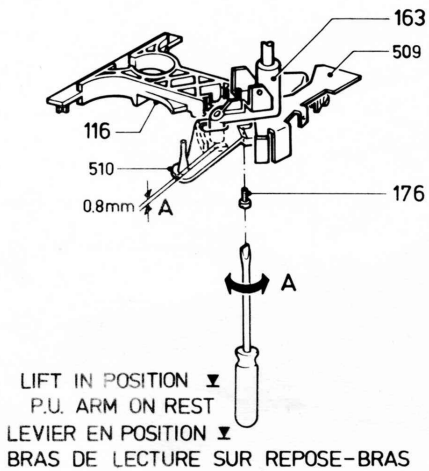
SELECTION BRACKET 122  
ETRIER SELECTEUR 122



18135 B12

Fig. 6

FREE RUNNING P.U. ARM POS. 126  
LIBERATION DU BRAS DE LECTURE POS. 126

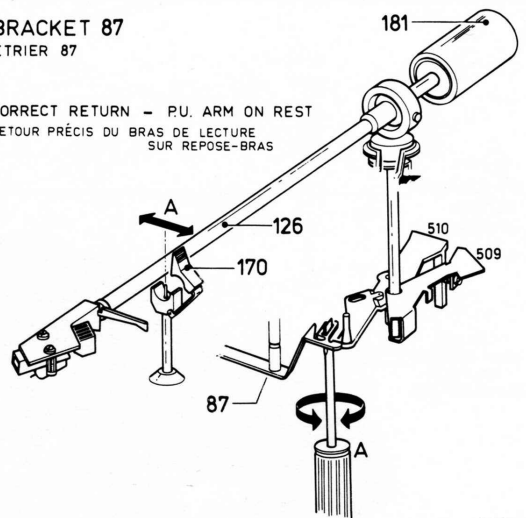


18249B2

Fig. 7

BRACKET 87  
ETRIER 87

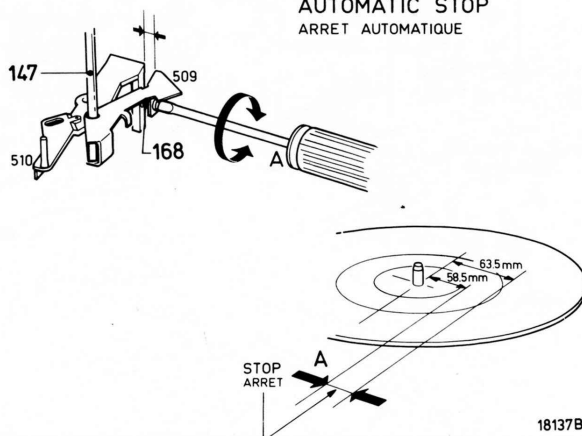
CORRECT RETURN - P.U. ARM ON REST  
RETOUR PRECIS DU BRAS DE LECTURE  
SUR REPOSE-BRAS



18138B12

Fig. 8

AUTOMATIC STOP  
ARRET AUTOMATIQUE



18137B12

Fig. 9

1. At 33 1/3 and 45 r.p.m., the apparatus should have the correct speed. Adjust by setting R455 and R456 to central position and, with R450 and R451, adjust to the correct speed. Check with stroboscope disc or test record 4822 397 30019.
2. Adjusting the led-bar
  - a. Adjust in accordance with point 1
  - b. Measure the supply voltage + 2 with a digital voltmeter.
  - c. Adjust R452 so that the voltage at point 1 of IC432 is exactly half as high as the supply voltage + 2.

*Note:* The set must be normally operated with turntable laid on when this adjustment is carried out.  
The speed must be 33 1/3 rev./min.

#### Auxiliary tools

Test record 4822 397 30019

For DGG test record:

DIN 45545 (3150 Hz) 33 1/3 r.p.m.

DIN 45545 (3150 Hz) 45 r.p.m.

#### \* Mechanical section

To check the mechanical performance of the record player without turntable, 2  $\mu$ F capacitor and a 100 k $\Omega$  resistor have to be added in series on the print side. See wiring diagram Fig. 11.

#### *Note:*

For measurements to the direct control section, these parts must be removed again.

#### \*\* Direct control

For measurements to the direct control section, the turntable generator must be disconnected.

*Remark:* Look out for short-circuit.

On the print side of this connection an external voltage of 100 mV - 100 Hz (audio generator) must be connected.

See wiring diagram, Fig. 11

All oscilloscope figures shown in the direct control section have been measured with the set in 33 r.p.m. position.

- \*\*\* To check the functioning of IC426b, the DC-voltage at pt. 7 of IC426b has to be measured. It must be 0 V at a generator frequency of 100 Hz - 100 mV and with the set in the 33 r.p.m. position. When now the generator frequency is slowly reduced, the voltage will rise. At approx. 80 Hz it must be approx. 6.4 V.

1. Het apparaat moet bij 33 1/3 en 45 omw/min. de juiste snelheid hebben. Instellen door R455 en R456 in de middenstand te plaatsen en vervolgens met R450 en R451 op het juiste toerental te regelen.  
Controleer met stroboscoop schijf of testplaat: 4822 397 30019.
2. Afregeling LED bar.
  - a. Voer afregeling als beschreven onder punt 1 uit.
  - b. Meet nu met behulp van een digitale voltmeter de voedingsspanning + 2.
  - c. Stel nu R452 zo in, dat de spanning op punt 1 van IC432 precies de helft van de gevonden voedingsspanning + 2 bedraagt.

*Note:* Apparaat moet bij deze afregeling met draaitafel in de normaal werkende stand staan en 33 1/3 omw/min draaien.

#### Hulpgereedschappen

Testplaat 4822 397 30019

Voor testplaten DGG:

DIN 45545 (3150 Hz) 33 1/3 omw/min.

DIN 45545 (3150 Hz) 45 omw/min.

#### \* Mechanisch gedeelte

Om zonder draaitafel de mechanische werking van de platenspeler te controleren, moet op de printzijde een condensator van 2  $\mu$ F en een weerstand van 100 k $\Omega$  in serie toegevoegd worden, zie bedradingsschema Fig. 11.

#### *Note:*

Tijdens metingen aan het "Direct Control" gedeelte moeten deze C en R verwijderd worden.

#### \*\* Direct Control

Tijdens metingen aan het "Direct Control" gedeelte moet de aansluiting van de draaitafel generator los gekoppeld worden.

*Opn.:* Pas op voor sluiting.

Op de printzijde van deze aansluiting moet een externe spanning van 100 mV - 100 Hz (toongenerator) aangesloten worden, zie bedradingsschema Fig. 11.

Alle in het "Direct Control" gedeelte voorkomende oscilloscoop figuren zijn gemeten met het app. in stand 33 omw/min.

- \*\*\* Om verder de werking van IC426b te controleren moet men de gelijkspanning op punt 7 van IC426b meten. Deze moet 0 V zijn bij een generatorfreq. van 100 Hz - 100 mV en app. in stand 33 omw/min. Als men nu de generatorfreq. langzaam verlaagd, ziet men de spanning stijgen. Deze spanning moet bij  $\pm$  80 Hz ongeveer 6,4 bedragen.

1. A 33 1/3 et à 45 tours/min, la vitesse doit être absolument exacte. Régler par R455 et R456 en position médaine en réglant par la suite sur le nombre exact de tours par R450 et R451. Vérifier avec disque stroboscopique ou un disque d'essai 4822 397 30019.
2. Ajustage de la réglette à diodes électroluminescentes (DEL)
  - a. Procéder à l'ajustage comme indiqué au point 1.
  - b. Avec un voltmètre digital mesurer la tension d'alimentation + 2.
  - c. Régler R452 pour que la tension sur le point 1 de I, IC432 soit d'exactlyment la moitié de la tension + 2 mesurée

*Note:* L'appareil doit être en position normale, le plateau tournant posé et doit tourner 33 1/3 t/min.

#### Appareils auxiliaires

Disque d'essai 4822 397 30019

Pour disques d'essai DGG:

DIN 45545 (3150 Hz) 33 1/3 tours/min.

DIN 45545 (3150 Hz) 45 tours/min.

1. Das Gerät soll bei 33 1/3 und 45 U/min. die erforderliche Geschwindigkeit haben.  
Einstellen ist möglich, wenn man R455 und R456 in die Mittelstellung bringt und danach mit R450 und R451 auf die richtige Drehzahl justiert.  
Kontrollieren mit einer Stroboskopscheibe oder mit Testplatte 4822 397 30019.
2. Abgleich der LED Leiste
  - a. Die Abgleicharbeiten wie unter Punkt 1 beschreiben ausführen.
  - b. Mit einem Digitalvoltmeter die Speisespannung + 2 messen.
  - c. R452 so einstellen, dass die Spannung an Punkt 1 von IC432 genau die Hälfte der Speisespannung + 2 beträgt.

*Anmerkung:* Das Gerät muss bei diesem Abgleich normal betrieben werden mit aufgelegtem Plattenteller und 33 1/3 U/min. drehen.

#### Hilfswerkzeuge

Testplatte 4822 397 30019

Für Testplatten DGG:

DIN 45545 (3150 Hz) 33 1/3 U/min.

DIN 45545 (3150 Hz) 45 U/min.

#### \* Section mécanique

Afin de pouvoir vérifier le fonctionnement du point de vue mécanique sans plateau tournant, il suffira d'ajouter côté cuivre un condensateur de 2  $\mu$ F et une résistance de 100 k $\Omega$  en série. Voir schéma de câblage Fig. 11.

#### *Note:*

Au cours des mesures à la section "commande directe" (Direct Control) cette résistance et ce condensateur devront être supprimés.

#### \*\* Commande Directe

Lors de mesures à cette section, découpler la connexion du générateur du plateau tournant. Attention au court-circuit !

Côté cuivre de cette connexion, brancher une tension externe de 100 mV - 100 Hz (générateur B.F.). Voir plan de câblage Fig. 11.

Toutes les figures d'oscilloscope de la section commande directe ont été relevées avec l'appareil à 33 tours/min.

- \*\*\* Pour ce qui est de la vérification du fonctionnement du IC426b, mesurer la tension continue sur le point 7 de ce circuit intégré. Elle doit être de 0 V à une fréquence de générateur de 100 Hz - 100 mV, l'appareil sur 33 tours/min.  
Si l'on réduit légèrement la fréquence de générateur, on voit la tension s'élever.  
Cette tension doit être d'env. 6.4 V à 80 Hz.

#### REPARATURHINWEISE

#### \* Mechanischer Teil

Will man ohne Plattenteller die mechanische Wirkungsweise des Plattenspielers prüfen, dann müssen auf der Printseite ein 2- $\mu$ F-Kondensator und ein 100-k $\Omega$ -Widerstand in Serie hinzugefügt werden. Siehe Verdrahtungsplan Abb. 11.

#### *Anmerkung:*

Bevor am "Direct Control"-Teil gemessen wird, sind dieser Kondensator und dieser Widerstand zu entfernen.

#### \*\* "Direct Control"

Wenn am "Direct Control"-Teil gemessen wird, muss der Anschluss des Plattentellergenerators entkoppelt sein.

#### *Achtung:* Kurzschlussgefahr.

Auf der Printseite dieses Anschlusses muss eine externe Spannung von 100 mV - 100 Hz (Tongenerator) zugeführt werden. Siehe Verdrahtungsplan, Abb. 11  
Alle im "Direct Control" - Teil vorkommenden Oszilloskopfiguren sind gemessen worden, als das Gerät sich in Stellung 33 U/min. befand.

- \*\*\* Um weiter die Wirkung des IC426b zu kontrollieren, muss man die Gleichspannung an Punkt 7 des IC426b messen.  
Diese Spannung muss 0 V sein bei einer Generatorfrequenz von 100 Hz - 100 mV, wenn das Gerät sich in Stellung 33 U/min. befindet.  
Wird die Generatorfrequenz langsam vermindert, so sieht man die Spannung zunehmen. Diese Spannung muss bei ca. 80 Hz ungefähr 6.4 V betragen.

1. Ai 33 1/3 giri/min. e 45 giri/min. la velocità deve essere assolutamente esatta. Regolare prima con R455 e R456 in posizione centrale e dopo regolare il numero esatto dei giri con R450 e R451. Verificare con un disco stroboscopico o un disco di prova 4822 397 30019.
2. Regolazione della baretta a diodi elettroluminescenti (DEL)
  - a. Procedere alla regolazione come indicato al punto 1
  - b. Per mezzo di un voltmetro digitale, misurare la tensione di alimentazione + 2.
  - c. Regolare R452 in modo che la tensione sul punto 1 dell'IC432 sia esattamente della metà della tensione + 2 misurata prima.

**N.B.**

L'apparecchio deve essere in posizione normale, il piatto posto e girare a 33 1/3 giri/min.

**Apparecchi ausiliari**

Disco test 4822 397 30019

Per dischi di prova DGG

DIN 45545 (3150 Hz) 33 1/3 giri/min.

DIN 45545 (3150 Hz) 45 giri/min.

1. Skivspelaren måste hålla den korrekta hastigheten 33 1/3 och 45 varv/min. Justera enligt följande. Justera R455 och R456 till sina mittläge och justera därefter med R450 och R451. Kontrollera med stroboskopskiva eller testskivan 4822 397 30019.
2. Justering av lysdiodsrampen
  - a. Justera enligt print 1
  - b. Mät matningsspänningen + 2 med en digital v-meter.
  - c. Justera R452 så att spänningen på IC432:S print 1 är precis hälften så stor som matningsspänningen + 2.

**Mark:** När justeringen genomförs skall skivtallriken vara monterad och apparaten i läge 33 1/3 v/min.

**Hjälpmedel**

Testskiva 4822 397 30019

För DGG testskivor:

DIN 45545 (3150 Hz) 33 varv/min

DIN 45545 (3150 Hz) 45 varv/min

**\* Sezione meccanica**

In modo di poter verificare il funzionamento meccanico, il piatto essendo tolto, basterà aggiungere in serie sul lato stampato un condensatore de  $2 \mu\text{F}$  e una resistenza di 100 k $\Omega$ . Vedere schema di cablaggio Fig. 11.

**Note:**

Nel corso di misure alla sezione "comando diretto" (Direct Control), questa resistenza e condensatore dovranno essere tolti.

**\*\* Comando diretto**

Durante misure su questa sezione, disinnestare il collegamento del generatore del piatto. Stare attento al corto-circuito !

Sul lato stampato di questo collegamento, collegare una tensione esterna di 100 mV - 100 Hz (generatore B.F.).

Vedere pianta di cablaggio Fig. 11.

Tutte le figure d'oscilloscopio della sezione comando diretto sono state misurate con l'apparecchio in posizione 33 giri/min.

- \*\*\*** Per quanto concerne il controllo del funzionamento del IC426b, misurare la tensione continua sul punto 7 di questo circuito integrato; deve essere di 0 V per una frequenza di generatore di 100 Hz - 100 mV, l'apparecchio essendo in posizione 33 giri/min. Se si riduce lentamente la frequenza del generatore, ci si vede che la tensione aumenta. Questa tensione deve essere di circa 6.4 V a 80 Hz.

**\*\* Mekaniska delen**

För att kontrollera apparatens mekaniska funktion utan skivtallrik, måste en  $2 \mu\text{F}$  kondensator och ett 100 k $\Omega$  motstånd monteras i serie på printsidan. Se kopplingsschemat Fig. 11.

**Mark:**

Vid mätning på direktkontrolldelen måste dessa komponenter avlägsnas.

**\*\* Direktkontroll**

Vid mätning på direktkontrolldelen måste skivtallriks-generatorn fränkopplas.

**Anmärkning:** Se upp med kortslutning.

På printsidan måste anslutas en yttre spänning på 100 100 mV 100 Hz (audiogenerator). Se kopplingsschemat Fig. 11.

Samtliga oscilloskopbilder som visas i direktkontrolldelen har mätts med apparaten i läge 33 v/min.

- \*\*\*** För att kontrollera IC426b:s funktion skall likströmsspänningen på dess stift 7 mätas. I 33 v/min-läge och vid generatorfrekvens på 100 Hz-100 mV skall den vara 0 V. När nu generatorfrekvensen minskas gradvis, kommer spänningen att öka. Vid ca 80 Hz skall den vara ca. 6.4 V.

1. Platespilleren må oppnå korrekt hastighet ved 33 1/3 og 45 omdr./min. Justeras som følger: Sett R455 og R456 i midtstilling og juster til korrekt hastighet med R450 og R451. Kontroller hastigheten med stroboskopskive eller med testplate 4822 397 30019.
2. Justering av lysdioderekken
  - a. Juster i henhold til print 1.
  - b. Mål forsyningsspenningen + 2 med et digitalvoltmeter.
  - c. Juster R452 slik at spenningen på print 1/IC432 er nøyaktig halvparten av forsyningsspenningen +2.

*Bemerk:* Apparatet må betjenes på normal måte, med platetallerkenen på plass, når denne justering foretas hastigheten skal være 33 1/3 omdr/min

#### Hjelpemidler

Testplate 4822 397 30019  
 For DGG testplater:  
 DIN 45545 (3150 Hz) 33 omdr./min  
 DIN 45545 (3150 Hz) 45 omdr./min

#### \* Mekanisk del

For å kunne kontrollere platespillerens mekaniske virkemåte uten platetallerken, må en 2  $\mu$ F kondensator og en 100 k $\Omega$  motstand innsettes i serie på printsiden. Se koplings skjema, Fig. 11.

#### *Bemerk:*

Ved målinger i den direkte styreseksjonen, må disse komponentene fjernes igjen.

#### \*\* Direkte styring

Ved målingen i den direkte styringsseksjonen, må tallerkengeneratoren frakoples.

*Bemerk:* Se opp for kortslutninger.

En ekstern spenning på 100 mV - 100 Hz (LF-generator) må tilkoples på printsiden av denne forbindelse.

Se koplings skjema, Fig. 11

Alle oscillogrammene, vist i den direkte styreseksjonen, er målt med platespilleren i stilling 33 omdr./min.

- \*\*\* Ved kontroll av funksjonene i IC426b, må likespenningen på punkt 7 av denne IC måles. Like-spenningen skal være 0 V ved en generatorfrekvens på 100 Hz, 100 mV og i stilling 33 omdr./min. Når generatorfrekvensen nå reduseres langsomt, stiger spenningen. Ved ca. 80 Hz, skal spenningen være omkring 6.4 V

1. Levysoittimen tulee pyöriä vaaditulla nopeudella 33 1/3 ja 45 kierrosta minuutissa. Säädetään seuraavasti. Asetetaan R455 ja R456 keskiasentoihinsa, jonka jälkeen säädetään oikea nopeus R450:llä ja R451: llä. Suorita tarkastus stroboskooppi-tai testilevyllä 4822 397 30019.
2. LED-asteikon säätö
  - a. Säädä painokytkenälevyn 1 mukaisesti
  - b. Mittaa syöttöjännite + 2 digitaalisella volttimittarilla
  - c. Säädä vastusta R452 siten, että jännite IC432:n painokytkenä levyssä 1 on tarkalleen puolet + 2 syöttöjännitteestä.

#### Apuvälineet

Testilevy 4822 397 30019  
 DGG testilevyille.  
 DIN 45545 (3150 Hz) 33 r.p.m.  
 DIN 45545 (3150 Hz) 45 r.p.m.

#### \* Mekaaninen osa

Levysoittimen mekaanisen toiminnan tarkistamiseksi ilman levylautasta on 2  $\mu$ F kondensaattorin ja 100 k $\Omega$  vastuksen sarjapiiri lisättävä kytkentäpuolelle. Katso langoituskaaviota, kuva 11.

#### *Huom:*

Suoran säädön mittausten suorittamista varten nämä osat pitää irrottaa jälleen.

#### \*\* Suora säätö

Suoran säädön mittauksia varten pitää levylautasen generaattori kytkeä irti.

*Huomautus:* Varo oikosulkua.

Tämän liitännän kytkentäpuolelle on kytkettävä 100 mV - 100 Hz ulkoinen jännite

(pientaajuusgeneraattori).

Katso langoituskaaviota, kuva 11.

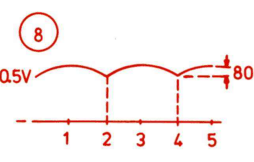
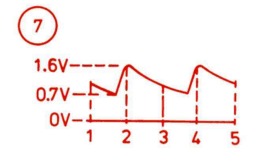
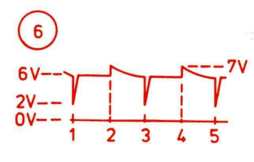
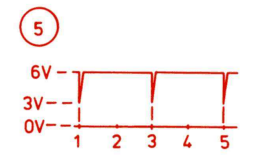
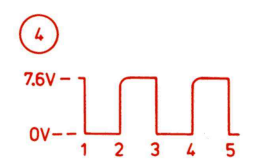
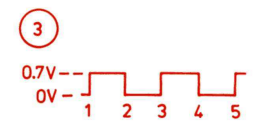
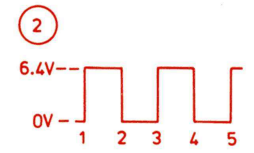
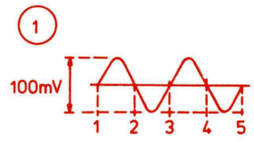
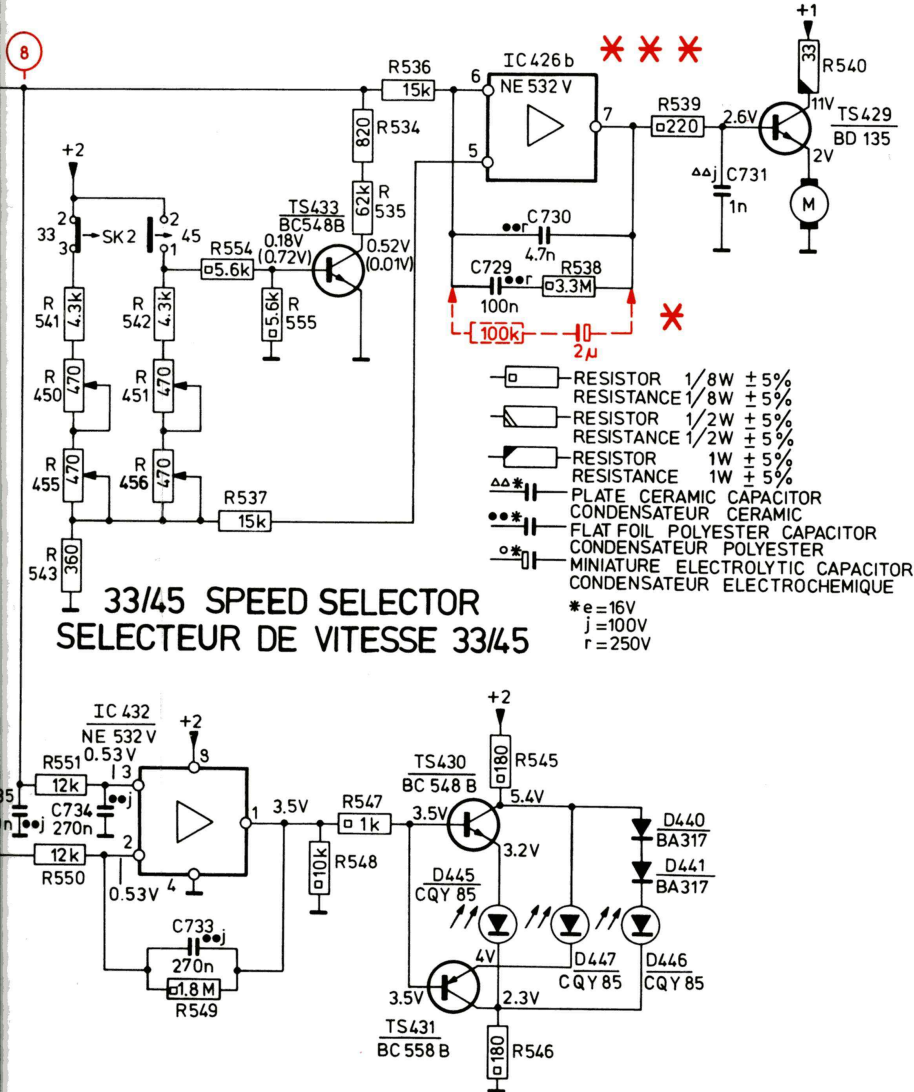
Kaikki suorassa säädössä esitytyt oskilloskooppikuvat on mitattu laitteen ollessa asennossa 33 kierr./min.

- \*\*\* IC426b:n toiminnan tarkistamiseksi on mitattava tasa-jännite IC426b:n pisteessä 7. Sen tulee olla 0 V 100 Hz - 100 mV generaattoritaajuudella ja laitteen ollessa asennossa 33 kierr./min. Kun generaattoritaajuutta nyt hitaasti vähennetään, kasvaa jännite. Noin 80 Hz:ssä jännitteen tulee olla n. 6.4 V.



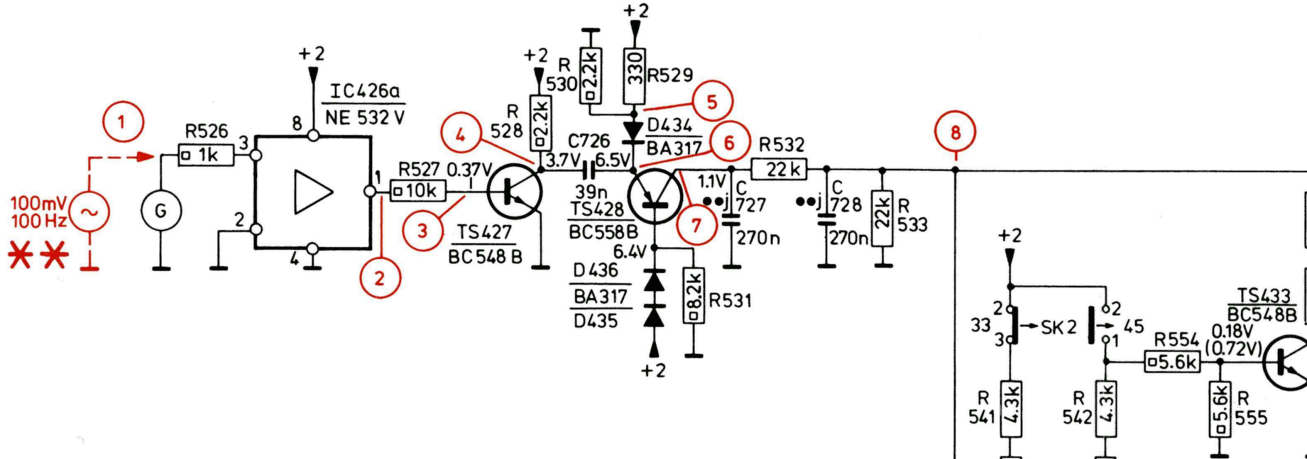
IC432		TS433		TS431.430		IC426b		D445...		446		D440.441		M		TS429	
735	734	733				729	730					731					
541	450	542	451	554	555	535	534	536				530			539		540
455	543	456	549	537		548	547					545	546				

# CT CONTROL MANDE DIRECTE



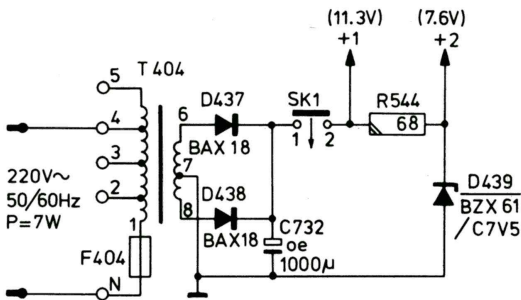
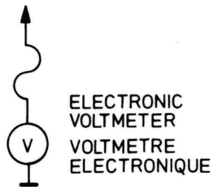
M	F404	T 404	IC 426a	D437,438	TS427	D439,435	436,434	TS428	IC432	TS433				
C			732		726	727	728	735	734	733				
R	526		527	528	530	529	531	532	533	541 450	542 451	554	555	535
				544				452 550...553	455 543	456 549	537	548	549	548

## DIRECT CONTROL COMMANDE DIRECTE

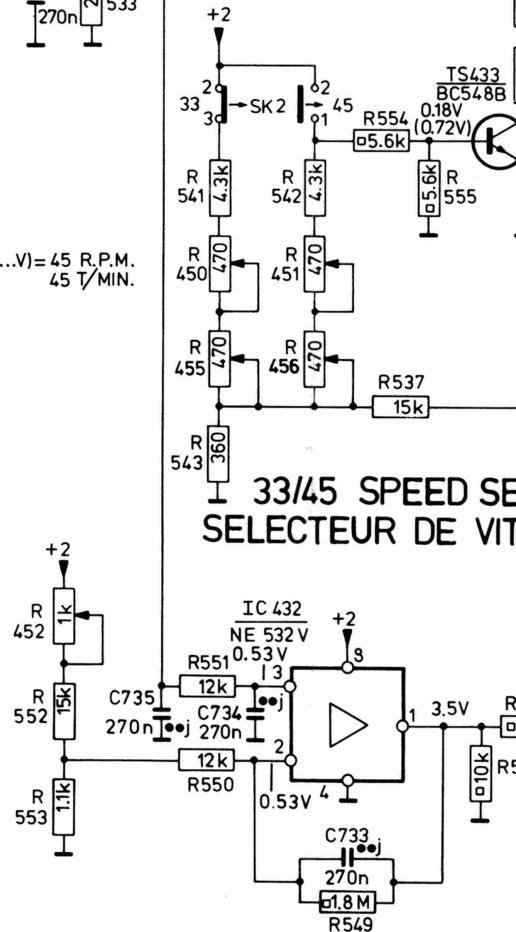


VOLTAGES MEASURED IN POSITION 33 1/3 R.P.M. (...V)= 45 R.P.M.  
TENSIONS RELEVÉES EN POSITION 33 1/3 T/MIN. 45 T/MIN.

T404	
110V	N-2
127V	N-3
220V	N-4
240V	N-5
50/60Hz	



## POWER SUPPLY ALIMENTATION




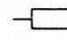
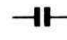


## 33/45 SPEED SELECTOR SELECTEUR DE VITESSE

## SPEED INDICATOR

Fig. 10

51	4822 444 60365	127	4822 535 60036
52	4822 532 60668	129	4822 323 50054
53	4822 466 50127	131	4822 502 11373
54	4822 528 10331	132	4822 492 51215
56	4822 502 11366	133	4822 492 51126
57	4822 325 80066	134	4822 402 60629
58	4822 492 62114	136	4822 413 30826
59	4822 361 20147	137	4822 402 60689
61	4822 417 10631	138	4822 413 50946
62	4822 417 10544	139	4822 321 30162
63	4822 462 40245	141	4822 502 11367
64	4822 520 30308	142	4822 402 60618
66	4822 402 50146	143	4822 528 80699
67	4822 358 30215	144	4822 492 31145
69	4822 462 40344	145	4822 418 40365
71	4822 522 20161	146	4822 492 40748
74	4822 145 30188	147	4822 535 60047
78	4822 522 31259	148	4822 462 40195
79	4822 402 60619	149	4822 502 11372
81	4822 528 80601	150	4822 691 30068 (Philips)
82	4822 402 60623	150	4822 402 60627 (Retma)
83	4822 462 71061	151	4822 454 30279
84	4822 278 90007	152	4822 402 60687
86	4822 402 60628	153	4822 492 40753
87	4822 402 30101	154	4822 411 60672
88	4822 492 31234	155	4822 402 60688
91	4822 402 50143	156	4822 278 90303
92	4822 535 70521	157	4822 462 71097
93	4822 532 60669	158	4822 520 10389
94	4822 520 10392	159	4822 402 60662
96	4822 532 60667	160	4822 492 31236
97	4822 492 31454	161	4822 492 31234
98	4822 460 20167	162	4822 492 31145
99	4822 464 50063	163	4822 402 60622
101	4822 492 31451	164	4822 462 71096
102	4822 278 90331	165	4822 492 31197
103	4822 462 71061	166	4822 492 31234
104	4822 492 40815	167	4822 278 90329
106	4822 535 60037	168	4822 492 51105
107	4822 402 60631	169	4822 492 31433
108	4822 402 60633	170	4822 402 60621
109	4822 526 50041	171	4822 402 60625
111	4822 402 50144	172	4822 691 30081
112	4822 492 40566	173	4822 466 70369
113	4822 462 71061	174	4822 535 60048
116	4822 402 60624	175	4822 691 30071
117	4822 402 60626	176	4822 535 90971
118	4822 402 60686	177	4822 402 60634
119	4822 462 71061	178	4822 492 62006
120	4822 492 40565	180	4822 325 60001
121	4822 492 31141	181	4822 691 30072
122	4822 402 50145	182	4822 492 40754
123	4822 492 40815	183	4822 321 20384
124	4822 535 90968		
126	4822 251 70162		

-IC-		
426,432	NE532V	4822 209 80408
-TS-		
427		
430	BC548B	4822 130 40937
433		
428,431	BC558B	4822 130 44197
429	BD135	4822 130 40645
-D-		
434-436	BA317	4822 130 30847
440,441		
437,438	BAX18	4822 130 34121
439	BZX61/C7V5	5322 130 34123
-LED-		
445,447	CQY85	4822 130 31008
-R-		
450,451	Carb. trimpotm. 470 Ω	4822 100 10038
452	Carb. trimpotm. 1 kΩ	4822 100 10037
455,456	Carb. trimpotm. 470 Ω	5322 101 14202
529	Met. film res. 390 Ω - 2 %	5322 116 54006
532,533	Met. film res. 22 kΩ - 1 %	5322 116 54003
534	Met. film res. 820 Ω - 1 %	5322 116 54541
535	Met. film res. 62 kΩ - 1 %	5322 116 50872
536,537,552	Met. film res. 15 kΩ - 2 %	5322 116 54001
541,542	Met. film res. 4,3 kΩ - 2 %	5322 116 54594
543	Met. film res. 360 Ω - 2 %	5322 116 50603
550,551	Met. film res. 12 kΩ - 2 %	5322 116 50572
553	Met. film res. 1K1 Ω - 2 %	5322 116 54554
-C-		
726	Micropoco 39 kΩ 63 V - 2 %	4822 121 50604
-Miscellaenous - Divers-		
T404	Transformer	4822 145 30188
F404	Fuse	4822 252 20007

**D**

Bei jeder Reparatur sind die geltenden Sicherheitsvorschriften zu beachten. Der Originalzustand des Geräts darf nicht verändert werden; für Reparaturen sind Original-Ersatzteile zu verwenden.

**I**

Le norme di sicurezza esigono che l'apparecchio venga rimesso nelle condizioni originali e che siano utilizzati i pezzi di ricambio identici a quelli specificati.

**S**

Säkerhetsbestämmelserna kräver att varje reparation skall utföras korrekt med hänsyn till ursprunglig placering av komponenter, ledningar etc. och med användning av föreskrivna reservdelar.

**DK**

Myndighedernes sikkerheds- og radiostøjbestemmelser kræver, at enhver reparation skal udføres korrekt m.h.t. overholdelse af originalplacering og montering af komponenter, ledningsbundter, etc. og ved anvendelse af de foreskrevne reservedele.

**N**

Sikkerhetsbestemmelser kreves at apparatet blir gjenopprettet til original utførelse og at deler som er identiske med de som er spesifisert, blir benyttet.

**SF**

Korjattessa laitetta on turvallisuusyistä ehdottomasti eneteltävä oikein ja käytettävä tehtaan määräämiä alkuperäisvaraosia.

**GB**

Safety regulations require that the set be restored to its original condition and that parts which are identical with those specified, be used.

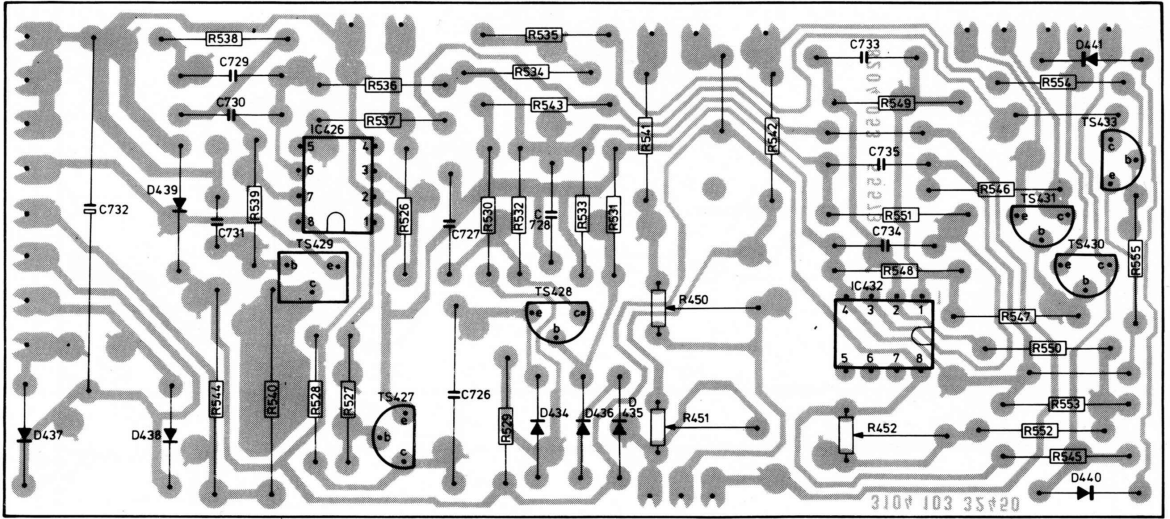
**NL**

Veiligheidsbepalingen vereisen, dat het apparaat bij reparatie in zijn oorspronkelijke toestand wordt teruggebracht en dat onderdelen, identiek aan de gespecificeerde, worden toegepast.

**F**

Les normes de sécurité exigent que l'appareil soit remis à l'état d'origine et que soient utilisées les pièces de rechange identiques à celles spécifiées.

MISC	D437	D438.439	TS429.IC426	TS427	D434.TS428.D436.435	IC432	TS431.D440.441.TS430.433
C	732	729.731	727.726	728	728	733... 735	
R		544.538...540	528.527	536.537.526	529...535.543	541	450.451 542 452.549.548.551 545...547.550.553...555



13653D12

Fig. 12

Because, generally speaking, MOS IC's are very sensitive to overload and too high voltages, measurements should be carried out with greatest possible care. For further instructions, see the directions enclosed in the separate IC-packages.

Parce qu'en général, les IC MOS sont très sensibles à la surcharge et à des tensions trop élevées, il faudra procéder aux mesures avec le plus grand soin. Pour plus de détails, voir les instructions accompagnant l'emballage des IC.

Dato che gli IC MOS sono molto sensibili alla sovraccarica e alle tensioni troppo alte, occorrerà procedere alle misure con particolare cautela. Per altu particolari riferirsi alle istruzioni comprese nell'imballaggio di ogni IC.

Fordi, generelt, MOS-IC'er er meget følsomme for overbelastning og for høje spændinger, ma malinger udføres med størst mulig forsigtighed. For videre forholdsregler, se anvisningene vedlagt i IC pakningene.

Koska yleisesti ottaen MOS-mikropiirit ovat arkoja ylikuormituksen a liian suurien jännitteiden suhteen, on mittaukset suoritettava suurella varovaisuudella. Lisäohjeet ovat kyseisen integroidum piirin pakkauksessa.

Omdat MOS IC's in het algemeen zeer gevoelig zijn voor overbelasting en te hoge spanning dient bij het meten de grootst mogelijke zorgvuldigheid in acht genomen te worden. Zie voor verdere instructies de bijsluiters in de verpakking van de IC's.

Da MOS IC's im allgemeinen sehr empfindlich gegen Überbelastung und zu hohe Spannung sind, muss man beim Messen äusserst vorsichtig vorgehen. Für weitere Weisungen siehe den beigelegten Zettel in der Verpackung der IC's.

I allmänhet är IC-kretsar AV MOS-typ mycket känsliga för höga spänningar och för överbelastning, laktag då för största möjliga försiktighet vid mätningar på dessa kretsar. Se även de anvisningar som pibackas IC-kretsarna.

Da MOS-IC'er er meget følsomme overfor høje spændinger og andre former for overbelastning, skal handlingen af disse ske med størst mulig forsigtighed. Se instruktionen som er ilagt IC-emballagen.

MISC	SK1.SK2	D441.TS433.D440.TS430.431	IC432	D435.436	TS428.D434.L ED 445.446.447.TS
C	451	450	451 555	552...554.545...547.450	551.549.548.452
R				542	451.450 541
					529...535.543
					728
					726.727
					526

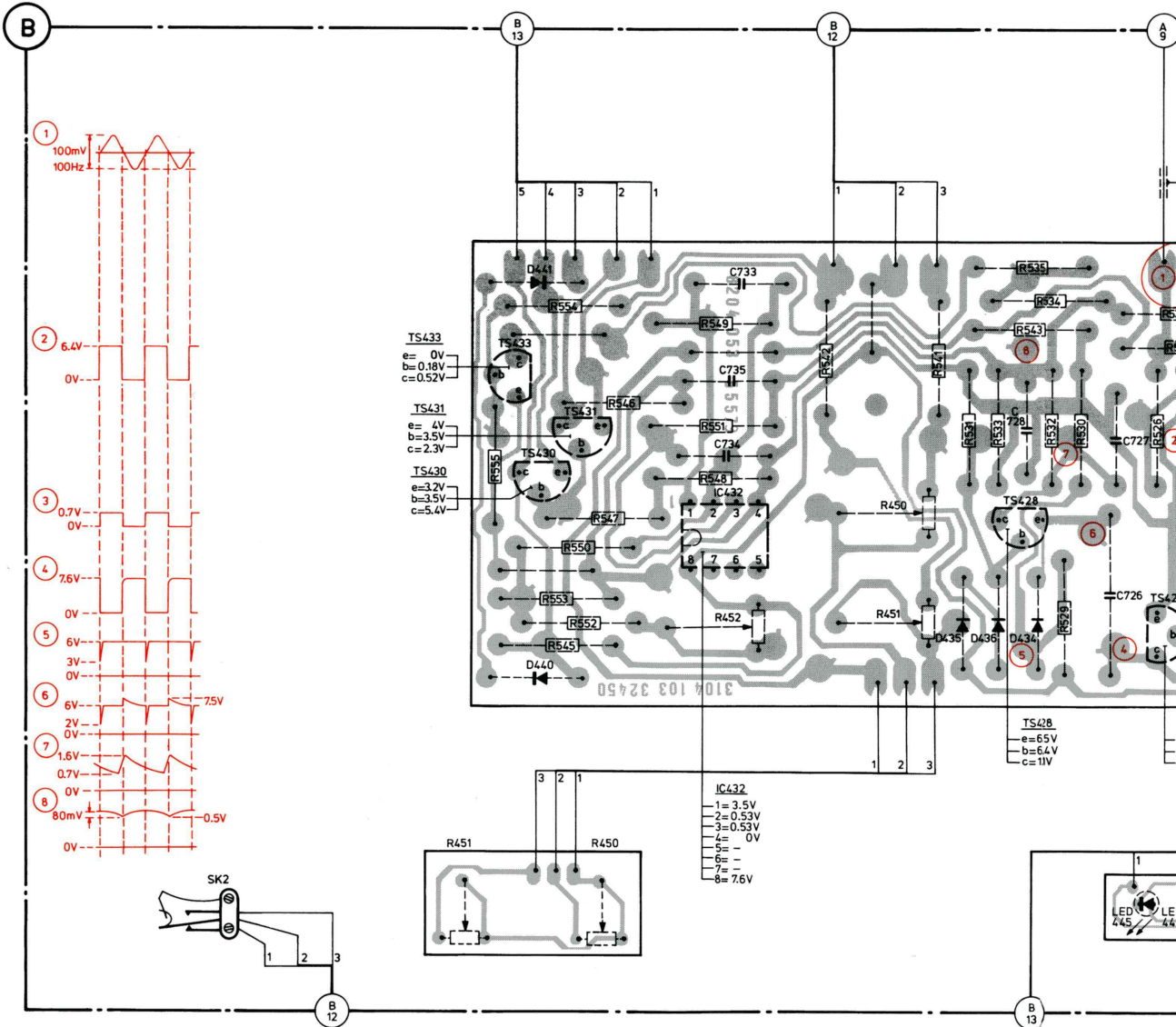
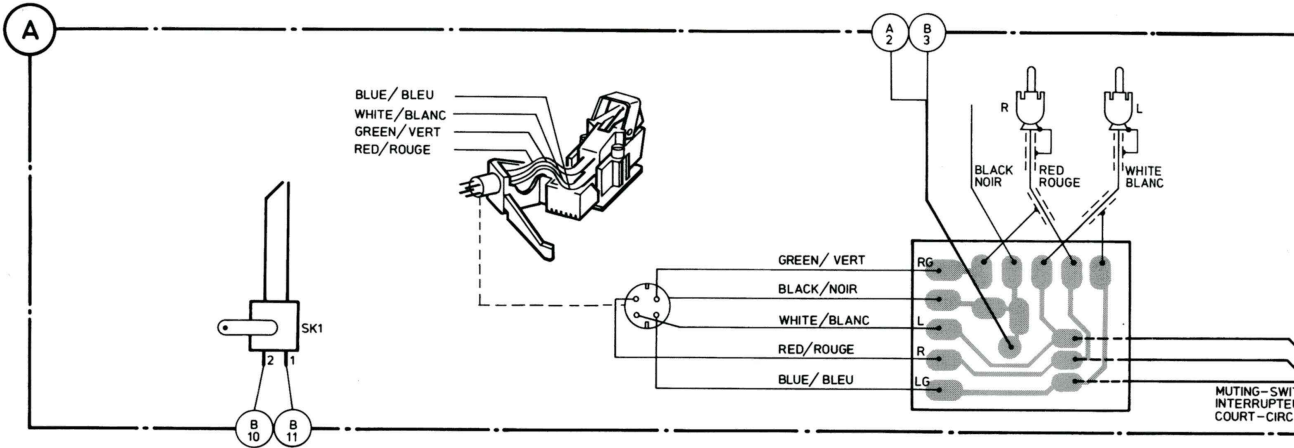


Fig. 11

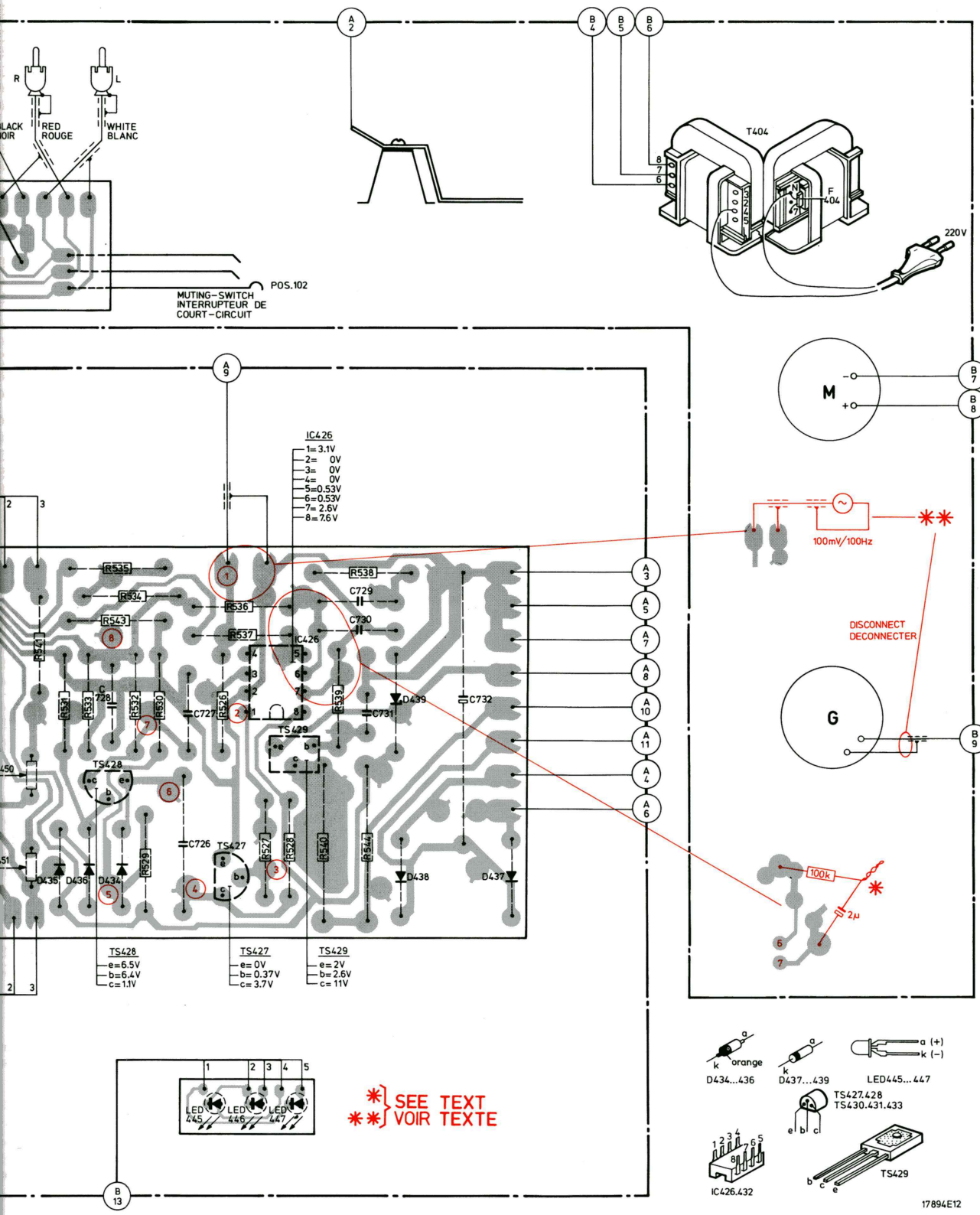


Fig. 11